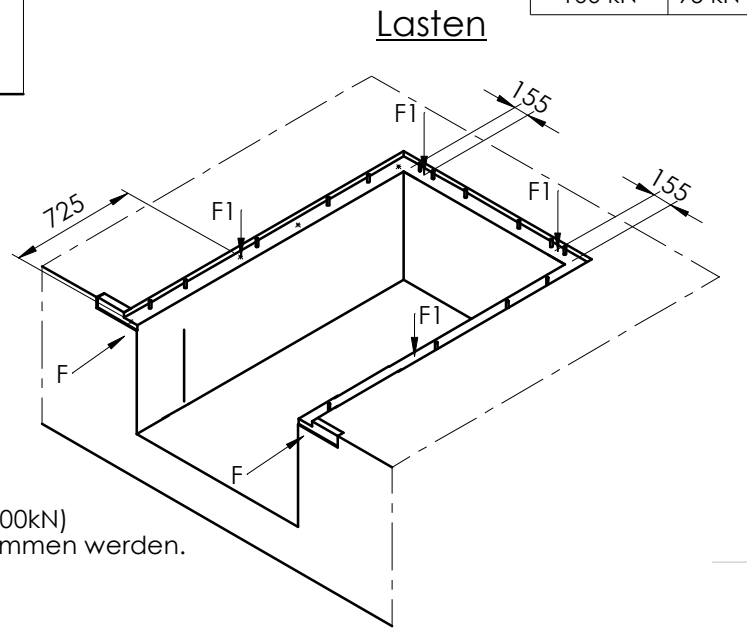
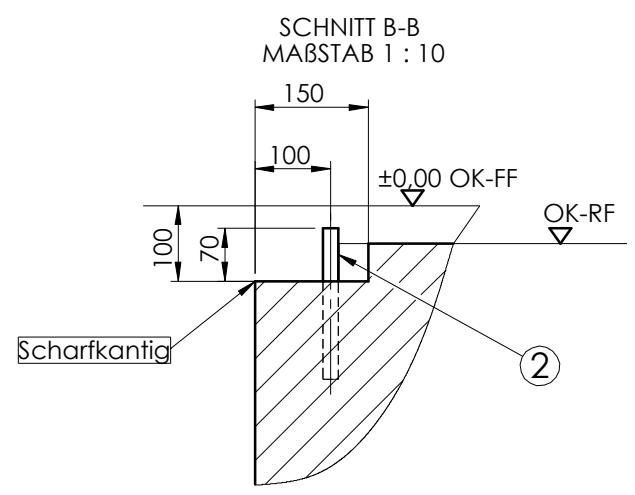
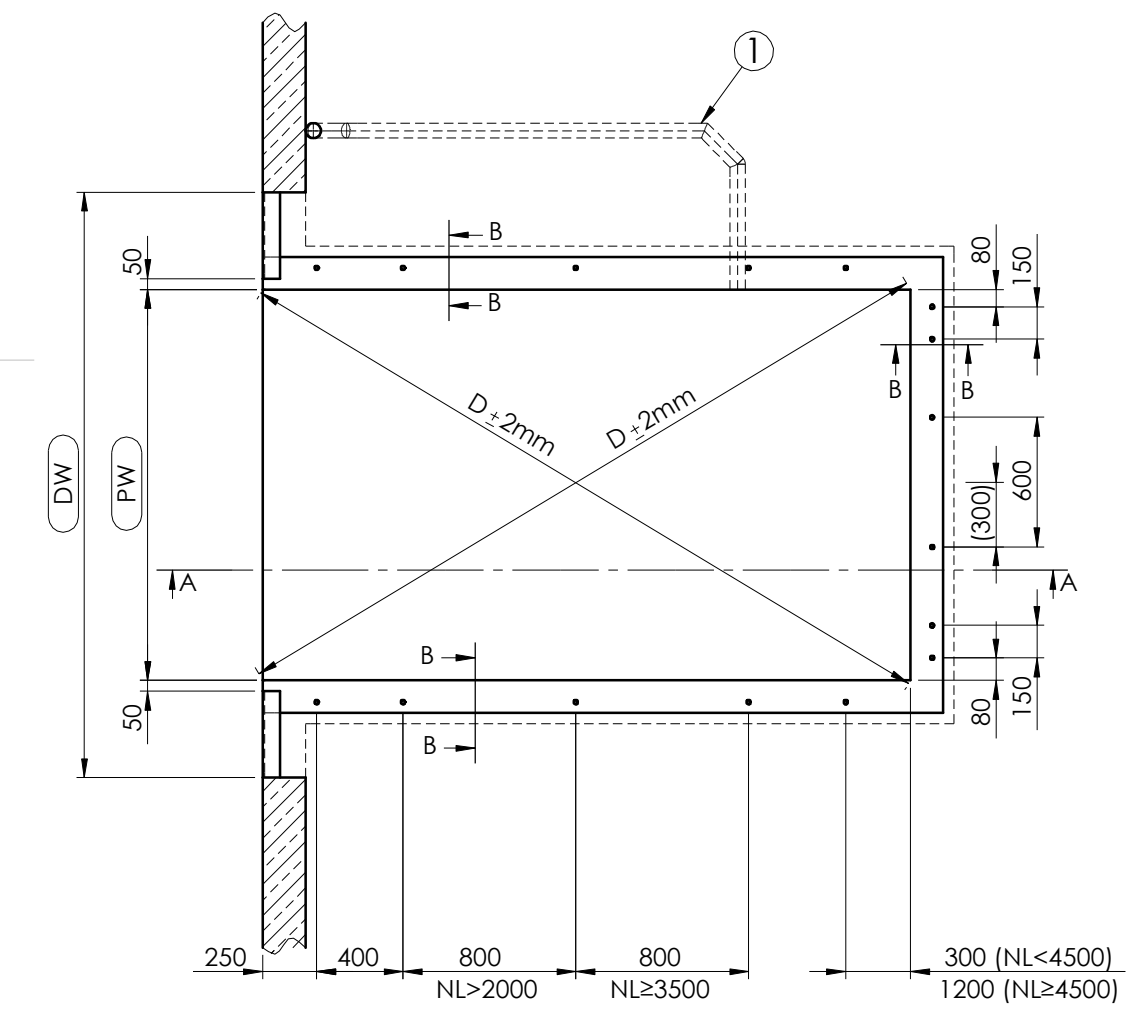


Tragkraft	F1
60 kN	57 kN
80 kN	76 kN
100 kN	95 kN



F = Die horizontale Anprallast (100kN) muß vom Bauwerk aufgenommen werden.  
F1= Ruhelage



- DH = Rampenhöhe
- DW = Torbreite
- OK-FF = Oberkante Fertigfußboden
- OK-RF = Oberkante Rohfußboden
- OK-H = Oberkante Hofniv eau
- PL = Einbaulänge
- PW = Einbaubreite
- PD = Einbautiefe
- NL = Nennlänge
- LH = Bauhöhe
- n = Anzahl Maueranker

- Bauseitige Leistungen**
- ① -Rohr für Elt.-Leitung Innendurchmesser min. 50mm Rohrbögen <45°
  - ② -Anschweißenden Ø20-200 mm
  - ③ -Rampenanschluß z.B. Winkelprofil 120x80x10
- Achtung**
- Die eingerahmten Maße sind genau einzuhalten
  - Die Einbaustelle ist komplett bauseits zu erstellen (nicht im Lieferumfang)
  - Auf Rechtwinkigkeit der Grube ist unbedingt zu achten!

NL	1500	1750	2000	2500	3000	3500	4000	4500
LH	700	700	700	700	700	800	800	800
PD	710	710	710	710	810	910	910	910
n	12	12	12	14	14	16	16	16

NW	PW
1750	1810
2000	2060
2200	2260
2250	2310

UNLESS OTHERWISE SPECIFIED: DIMENSIONS ARE IN MILLIMETERS  
SURFACE FINISH: TOLERANCES: LINEAR: ANGULAR:

FINISH: DEBUR AND BREAK SHARP EDGES

DO NOT SCALE DRAWING

MATERIAL: REVISION:

TITLE: **PT T/H/W ohne Unterfahrbarkeit**

DWG NO. **PTE.00.00.08** A3

SCALE:1:50 SHEET 1 OF 1

WEIGHT:

PROM STAHL GmbH  
Ronnenberger Straße 20  
30989 Gehrden

DRAWN: M. Mierzwicki  
CHK'D:  
APPVD:  
MFG:  
Q.A:

NAME: SIGNATURE: DATE: 28-01-2009