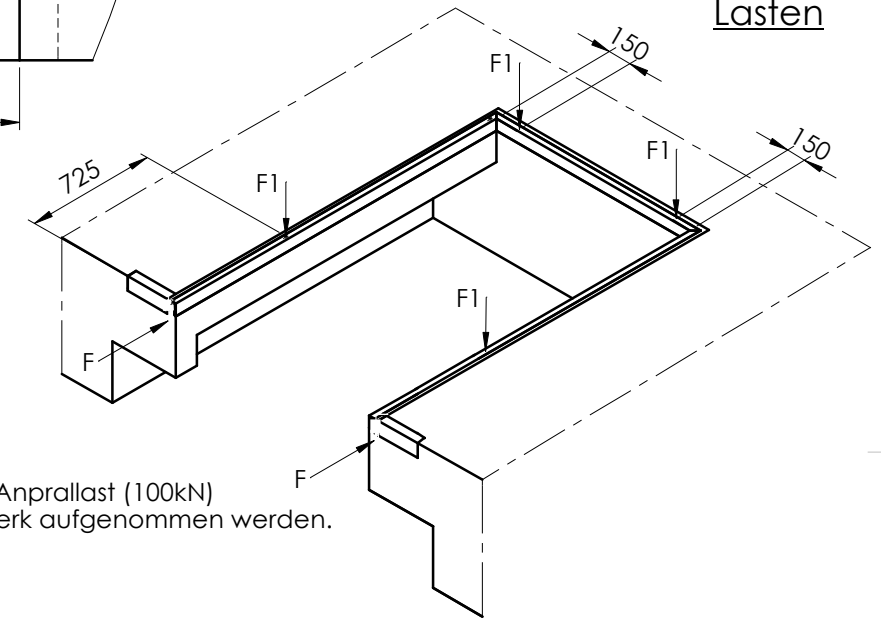


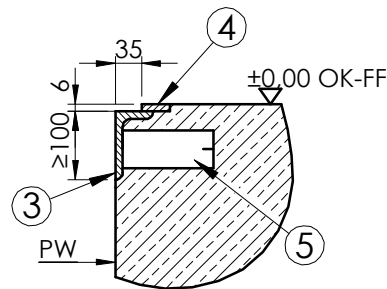
Tragkraft	F1
60 kN	57 kN
80 kN	76 kN
100 kN	95 kN

Lasten

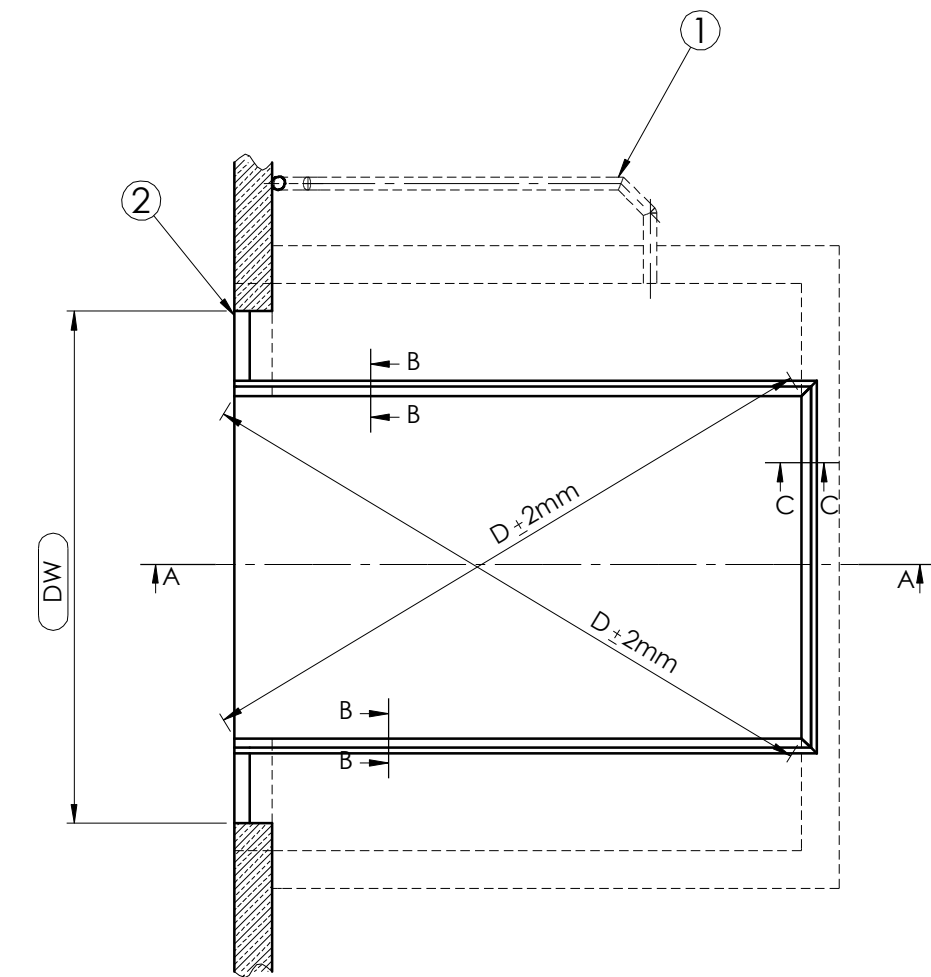
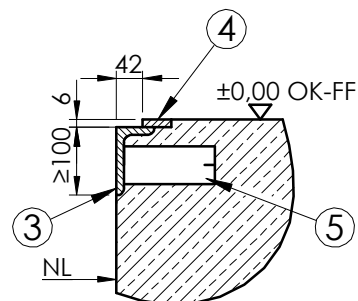


F = Die horizontale Anpralllast (100kN) muß vom Bauwerk aufgenommen werden.
F1= Ruhelage

SCHNITT B-B
MABSTAB 1 : 10



SCHNITT C-C
MABSTAB 1 : 10



- DH = Rampenhöhe
- DW = Torbreite
- OK-FF = Oberkante Fertigfußboden
- OK-RF = Oberkante Rohfußboden
- OK-H = Oberkante Hofniveau
- PL = Einbaulänge
- PW = Einbaubreite
- NL = Nennlänge
- LH = Bauhöhe

- Bauseitige Leistungen**
- ① -Rohr für Elt.-Leitung Innendurchmesser min. 50mm
Rohrbögen <45°
 - ② -Rampenanschluß z.B. Winkelprofil 120x80x10
 - ③ -Z. B. L100x50x6
 - ④ -Z. B. Fl.30x6
 - ⑤ -Maueranker nach statischen Erfordernissen
- Achtung**
- Die eingerahmten Maße sind genau einzuhalten
 - Die Einbaustelle ist komplett bauseits zu erstellen (nicht im Lieferumfang)
 - Auf Rechtwinkligkeit des Einbaurahmens ist unbedingt zu achten! Diagonalen ± 2 mm

NL	1500	1750	2000	2500	3000	3500	4000	4500
LH	700	700	700	700	700	800	800	800

NW	PW
1750	1810
2000	2060
2200	2260
2250	2310

UNLESS OTHERWISE SPECIFIED:
DIMENSIONS ARE IN MILLIMETERS
SURFACE FINISH:
TOLERANCES:
LINEAR:
ANGULAR:

FINISH:

DEBUR AND
BREAK SHARP
EDGES

DO NOT SCALE DRAWING

REVISION

MATERIAL:

	NAME	SIGNATURE	DATE
DRAWN	M. Mierzwicki		28-01-2009
CHK'D			
APPV'D			
MFG			
Q.A			

PROMSTAHL GmbH

PROMStahl GmbH
Ronnenberger Straße 20
30989 Gehrden

TITLE: PT Vorabrahmen
bauseits
mit Unterfahrbarkeit
DWG NO. PFE.00.00.10

A3

WEIGHT:

SCALE:1:50

SHEET 1 OF 1