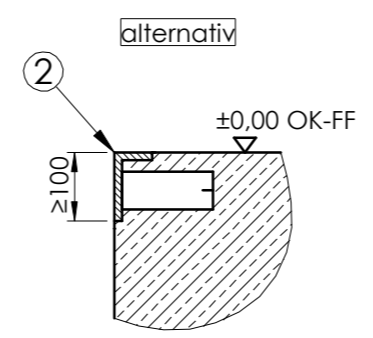
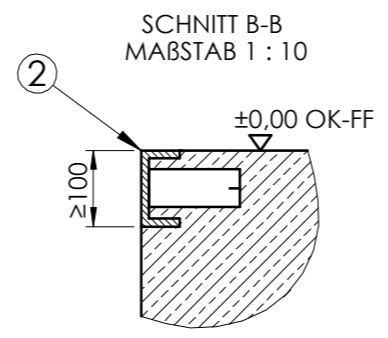
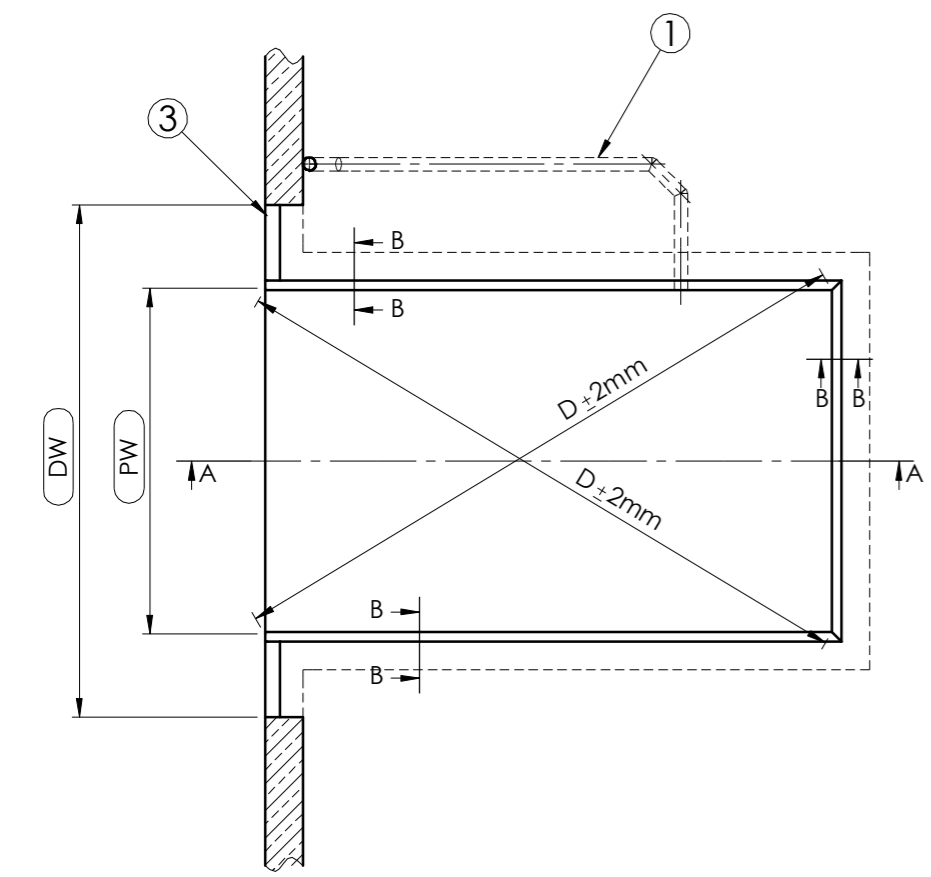
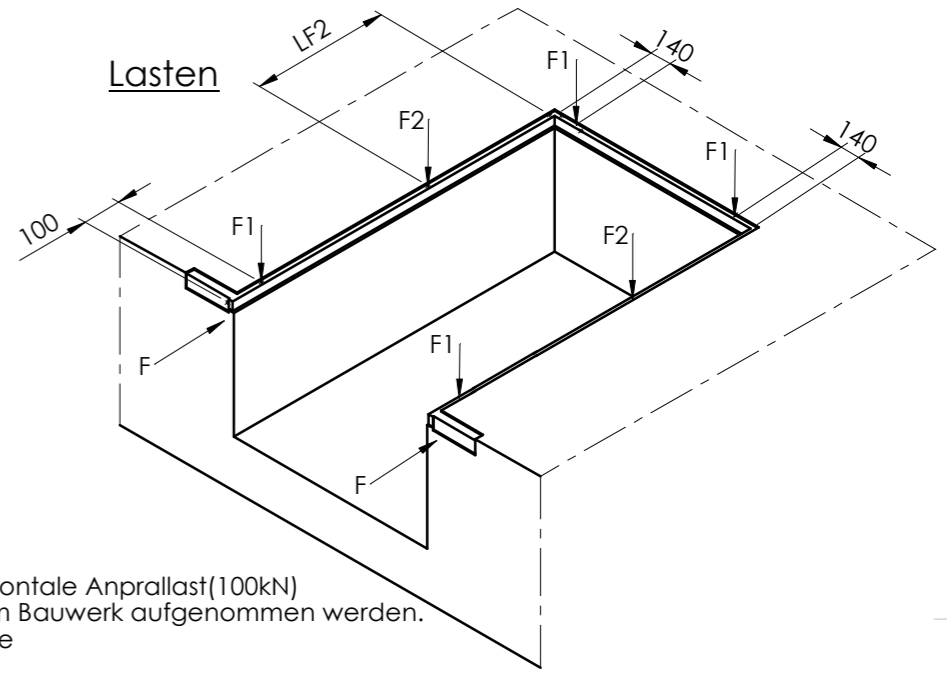


Tragkraft	F1	F2
60kN	57kN	42kN
80kN	76kN	56kN
100kN	95kN	70kN



F = Die horizontale Anpralllast (100kN) muß vom Bauwerk aufgenommen werden.
 F1 = Ruhelage
 F2 = Notstop

- DH = Rampenhöhe
- DW = Torbreite
- OK-FF = Oberkante Fertigfußboden
- OK-H = Oberkante Hofniv eau
- PL = Einbaulänge
- PW = Einbaubreite
- NL = Nennlänge
- LH = Bauhöhe

- Bauseitige Leistungen**
- ① -Rohr für Elt.-Leitung Innendurchmesser min. 50mm
Rohrbögen <45°
 - ② -Einbaurahmen
 - ③ -Rampenanschluß z.B. Winkelprofil 120x80x10
- Achtung**
- Die eingerahmten Maße sind genau einzuhalten
 - Die Einbaustelle ist komplett bauseits zu erstellen (nicht im Lieferumfang)
 - Auf Rechtwinkligkeit des Einbaurahmens ist unbedingt zu achten! Diagonalen ±2mm

NL	1500	1750	2000	2000	2500	2500	3000	3000	3500	4000	4500
LH	700	700	600	700	600	700	600	700	800	900	900
e	1400	1500	1700	1600	1800	1800	2250	2100	2650	3000	3500
PL	1485	1735	1985	1985	2485	2485	2985	2985	3485	3985	4485
LF2	245	395	445	545	845	875	895	1045	995	1145	1145

NW	PW
1750	1770
2000	2020
2200	2220
2250	2270

Berichtigungen				
STREFA	Berichtigung	Beschreibung	Datum	Unterschrift
	A	Änderung Dimension PL	2008-08-21	M. Mierzwicki

UNLESS OTHERWISE SPECIFIED:
 DIMENSIONS ARE IN MILLIMETERS
 SURFACE FINISH:
 TOLERANCES:
 LINEAR:
 ANGULAR:

FINISH:

DEBUR AND BREAK SHARP EDGES

DO NOT SCALE DRAWING

REVISION

MATERIAL:

NAME: M. Mierzwicki, SIGNATURE, DATE: 29-01-2009

PROMSTAHL GmbH
 Ronnenberger Straße 20
 30989 Gehrden

TITLE:
PS F ohne Unterfahrbarkeit

DWG NO.: **PSE.00.00.07**

A3